

卓上型高圧蒸気滅菌器 パールクレーブ

# PEARL CLAVE Eシリーズ

全自動で最小限の機能を搭載したシンプルシリーズ

滅菌温度  
固定

締込  
ハンドル

低コスト



TC-260E



TC-220E



TC-330E

## 全自動オートクレーブ ロングセラーシリーズ



※TC-220E と TC-260E の本体外寸は同じです。



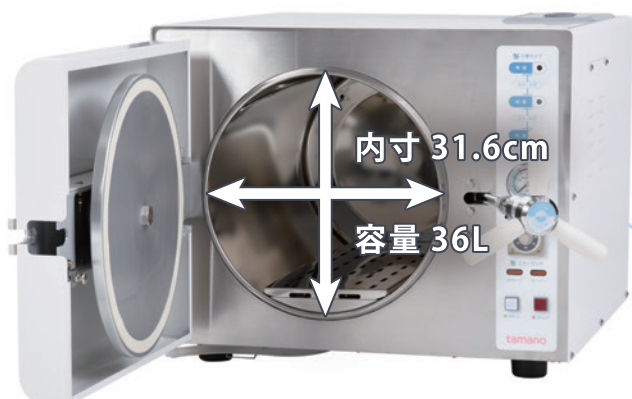
### TC-220E

18cm 丸カスト / 2個サイズ  
スタンダードなサイズです。  
〈滅菌温度 132℃固定〉



### TC-260E

21cm 丸カスト / 2個サイズ  
少し大きな滅菌物や滅菌物が多い日が  
定期的にある場合は最適なサイズです。  
〈滅菌温度 132℃固定〉



### TC-330E

27cm 丸カスト / 2個サイズ  
卓上タイプでは最大容量サイズです。  
〈滅菌温度 121℃固定〉

最小限の機能

シンプルな機能で操作も簡単  
誰でもすぐに使いこなせる



● 工程ランプ  
一目で分かるネオンランプ

● 圧力計  
圧力数値が色で分かる  
アナログタイプ

● 乾燥タイマー  
ダイヤル式で簡単操作

● エラーランプ  
エラー箇所を簡単通知  
(ブザー音有り)

回転締込ハンドルだから

ドアパッキンの経年劣化にも締込みで簡単に対処が可能

ドアパッキンも長持ちで低コスト

ハンドルを回転させて締め込むことで  
扉を閉じてドアパッキンからの蒸気漏れを防ぐ



ドアパッキンの交換目安は  
4年に1回

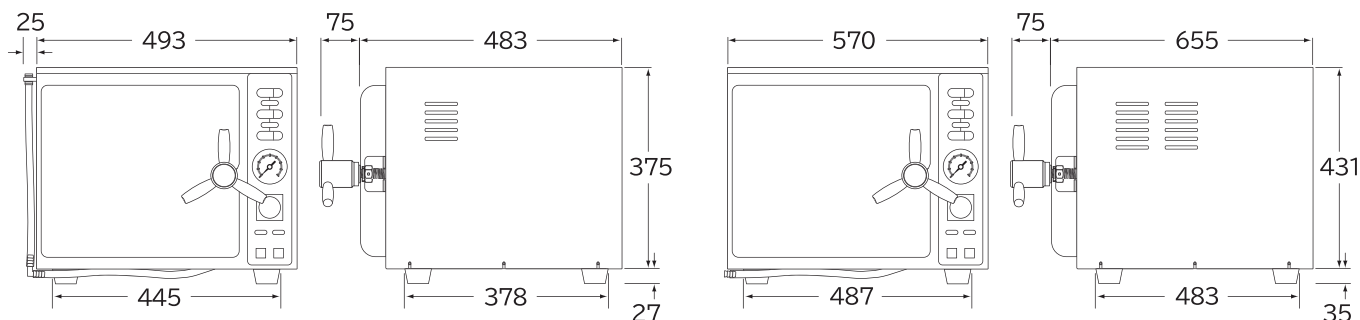


# Eシリーズ 仕様

## 外形寸法 <mm>

TC-220E / TC-260E (共通)

TC-330E



型 式	TC-220E	TC-260E	TC-330E
チャンパー寸法	(W)φ220mm×345mm	(W)φ260mm×345mm	(W)φ316mm×475mm
チャンパー容量	13L(丸カスト18cm×2個)	18L(丸カスト21cm×2個)	36L(丸カスト27cm×2個)
電源電圧	AC100V 15A 50/60Hz		
消費電力	1.2kVA		1.5kVA
重 量	約 30kg		約 60kg
給・排水方式	自動給排水方式		
貯水槽容量	3.7L(適水量 3L)		6.5L(適水量 6L)
滅菌温度(圧力)	132℃(0.19MPa)		121℃(0.105MPa)
滅菌時間	10分		20分
乾燥時間	3～30分(可変式)		
クラス分類	管理医療機器(クラスⅡ)・特定保守管理医療機器		
承認番号	21900BZX00826000	21900BZX00830000	21900BZX00833000
許可番号	13B2X10064		

架台



丸カスト



半月カゴ



電 源



コンセントプラグ



コンセント  
125V 15A

## オプション

角カスト



滅菌バッグ



衛生で笑顔を

**tamano** 滅菌器総合メーカー **株式会社タマノ**

〒173-0026 東京都板橋区中丸町18-10

☎:03-3974-9600 ㊟:03-3974-9650

🌐:www.kabu-tamano.co.jp



製品の使用方法  
お手入れ方法等  
はこちらまで。

🏪 特約店 タマノ製品の各地域、地方お問合せ先

🏪 関西地域 特約店  
**株式会社スタリード**

兵庫県尼崎市西本町6丁目242  
☎:06-6430-2235 ㊟:06-6430-2236

🏪 中国地方 特約店  
**エムステック株式会社**

広島県広島市佐伯区五日市駅前2-15-3  
☎:082-554-5377 ㊟:082-554-5378