

卓上型高圧蒸気滅菌器 パールクレーブ

PEARL CLAVE TC-220DH

新旧機能をかけ合わせたハイブリッドオートクレーブ

締込
ハンドル

135℃
滅菌

予約
機能



TC-220DH

多彩な滅菌機能

様々な現場のニーズに対応可能



TC-220DH

滅菌プログラム

● 標準モード

初期設定の滅菌温度（滅菌・乾燥時間変更可）で通常滅菌することができます。

● フリーモード

滅菌プログラムの温度・時間を任意の滅菌条件に変更し、通常滅菌することができます。

● ボトルモード

ボトル（滅菌ビン）に入れた水を液体滅菌することができます。

初期設定

モード	滅菌温度	滅菌時間	乾燥時間
標準	121℃	20分	30分
	132℃	10分	30分
	135℃	3分	30分
フリー	115℃～ 135℃	3分～ 60分	0分～ 95分
ボトル	115℃	50分	

予約プログラム

当日から6日後までの滅菌スタート時間を設定することができます。

その他の便利プログラム

乾燥のみのプログラムで再乾燥も簡単にできます。



ディスプレイとアイコン表記で
操作を分かりやすく表現

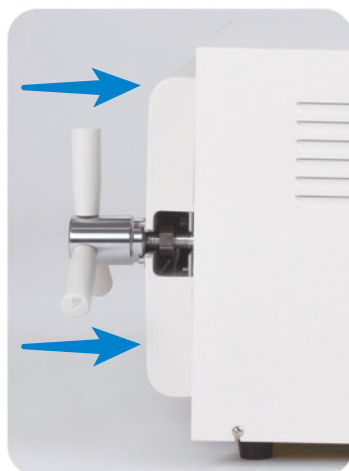
- 工程表示灯
滅菌乾燥工程を一目で確認可能
- ディスプレイ
温度や時間等が一目で確認可能
- 操作ボタン
アイコン表記で操作が簡単
- 電源スイッチ
非常停止機能付で安全

回転締込ハンドルだから

ドアパッキンの経年劣化にも締込みで簡単に対処が可能

ドアパッキンも長持ちで低コスト

ハンドルを回転させて締め込むことで
扉を閉じてドアパッキンからの蒸気漏れを防ぐ

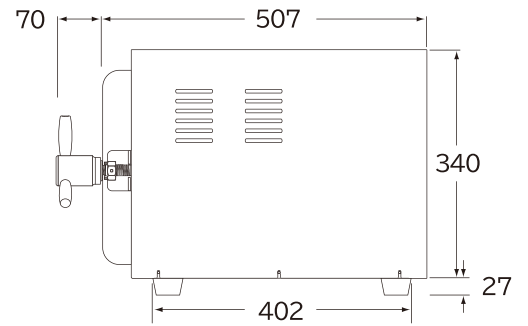
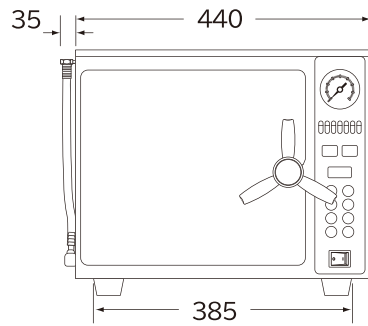


ドアパッキンの交換目安は
4年に1回



TC-220DH 仕様

外形寸法 <mm>



チャンパー寸法	(W)φ220mm×345mm(有効寸法)	
チャンパー容量	13.5L(丸カスト 18cm×2個/ボトル 250cc×8本)	
電源電圧	AC100V 15A 50/60Hz	
消費電力	1.3kVA	
重量	約 30kg	
貯水槽容量	3.7L(適水量 3L)	
滅菌プログラム	標準 4 種類(標準モード 3 種類・フリーモード 1 種類) 液体 1 種類(ボトルモード 1 種類)	
滅菌温度	標準モード	121℃/132℃/135℃
	フリーモード	初期設定 126℃(115℃~135℃ 1℃単位で設定可)
	ボトルモード	115℃
滅菌時間	標準モード	各温度初期設定 20分/10分/3分(初期設定~60分 1分単位で設定可)
	フリーモード	初期設定 15分(3~60分 1分単位で設定可)
	ボトルモード	50分(50~60分 1分単位で設定可)
乾燥方式	加圧乾燥制御方式	
乾燥時間	初期設定 30分 <0 ~ 95分 5分単位で設定可 >	
安全弁吹出圧力	0.26MPa	
安全装置	異常高温高圧防止装置/圧力安全弁/非常停止機能付電源スイッチ/開閉スイッチ/漏電ブレーカー	
承認番号	21900BZX00828000	
許可番号	13B2X10064	

架台



丸カスト



半月カゴ



オプション

角カスト



滅菌バッグ



電源



コンセントプラグ



コンセント
125V 15A

衛生で笑顔を

tamano 滅菌器総合メーカー 株式会社タマノ

〒173-0026 東京都板橋区中丸町18-10

☎:03-3974-9600 ㊟:03-3974-9650

🌐:www.kabu-tamano.co.jp



製品の使用方法
お手入れ方法等
はこちらまで。

🏪 特約店 タマノ製品の各地域、地方お問合せ先

🏪 関西地域 特約店
株式会社スタリード

兵庫県尼崎市西本町6丁目242
☎:06-6430-2235 ㊟:06-6430-2236

🏪 中国地方 特約店
エムステック株式会社

広島県広島市佐伯区五日市駅前2-15-3
☎:082-554-5377 ㊟:082-554-5377