

# PEARL EO

パールEO EO-200M/EO-32M/EO-33M  
EO-370M/EO-200EA

ワンタッチでプログラム選択、扱い易さに優れた丸型缶体のエチレンオキサイドガス滅菌器です。



EO-33M



EO-200M

# タマノのガス滅菌器パールEO シリーズが豊富なバリエーションで ご要望にお応えします。

**EO-200M**

**EO-32M**

**EO-33M**

**EO-370M**

## 特徴

### プログラム選択方式

ワンタッチでプログラム選択するだけで、滅菌サイクルを全自動運転します。

### 3種類のプログラム

一般手術器具機材・光学器具機材・エアレーター、3種類のプログラムにより、優れた機能性を発揮します。

### わかりやすい工程表示

プログラム別の工程表示により、誰にでもわかりやすく安心してご使用いただけます。

### 多彩な安全機能

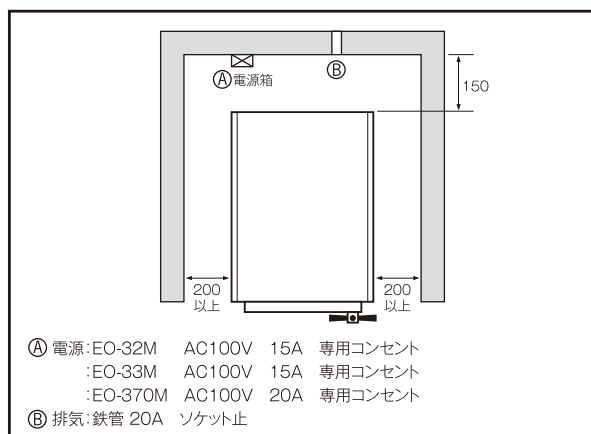
信頼と安心のきめ細やかなセーフティー機能により、機器を取り扱う人の安全を守ります。



EO-33M



## EO-32M/33M/370M 設置図





# EO-200EA

## 特徴

### モータードライブ方式

運転ダイヤルをセットするだけで、滅菌サイクルを全自動運転します。

### わかり易い工程表示

プログラムの工程表示は、モータードライブ方式により、わかり易く安心してご使用いただけます。

### 多彩な安全機能

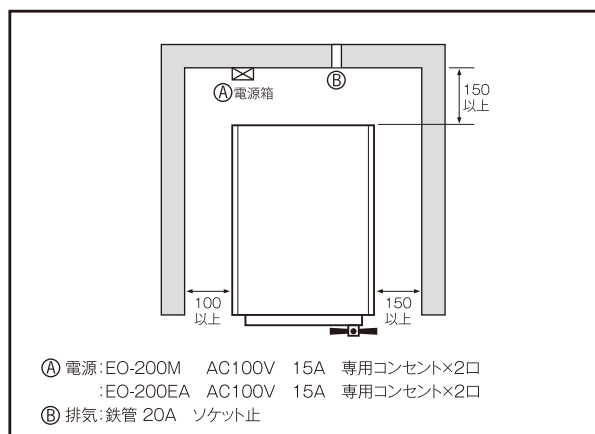
信頼と安心のきめ細やかなセーフティー機能により、機器を取り扱う人の安全を守ります。



EO-200EA



## EO-200M/200EA 設置図



# 仕様

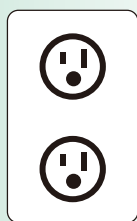
型 式	EO-200M	EO-32M	EO-33M
外形寸法	(W)535mm、(H)1,335mm、(D)575mm	(W)510mm、(H)1,320mm、(D)620mm	(W)510mm、(H)1,320mm、(D)780mm
チャンパー寸法	(W)φ316mm、(D)508mm	(W)φ316mm、(D)508mm	(W)φ316mm、(D)708mm
チャンパー容量	38ℓ (専用半月カゴ1個)	38ℓ (専用半月カゴ1個)	54ℓ (専用半月カゴ1個)
電源電圧	AC100V 15A 50/60Hz	AC100V 15A 50/60Hz	AC100V 15A 50/60Hz
消費電力	0.85kVA	0.85kVA	0.95kVA
重 量	約90kg	約120kg	約130kg
制御方式	プログラム選択方式	プログラム選択方式	プログラム選択方式
滅菌温度	55℃/40℃	55℃/40℃	55℃/40℃
滅菌時間	4hrs/5hrs	4hrs/5hrs	4hrs/5hrs
ガス除去方式	真空置換方式	真空置換方式	真空置換方式
使用ガス	酸化エチレン混合ガス(5kg) 酸化エチレン 20%、炭酸ガス 80%	酸化エチレン混合ガス(5kg) 酸化エチレン 20%、炭酸ガス 80%	酸化エチレン混合ガス(5kg) 酸化エチレン 20%、炭酸ガス 80%
クラス分類	管理医療機器(クラスII) 特定保守管理医療機器・設置管理医療機器	管理医療機器(クラスII) 特定保守管理医療機器・設置管理医療機器	管理医療機器(クラスII) 特定保守管理医療機器・設置管理医療機器
許可番号	13B2X10064	13B2X10064	13B2X10064
承認番号	21900BZX00849000	21900BZX00850000	21900BZX00851000

型 式	EO-370M	EO-200EA
外形寸法	(W)655mm、(H)1,520mm、(D)850mm	(W)535mm、(H)1,325mm、(D)575mm
チャンパー寸法	(W)φ370mm、(D)735mm	(W)φ316mm、(D)508mm
チャンパー容量	75ℓ (専用半月カゴ1個)	38ℓ (専用半月カゴ1個)
電源電圧	AC100V 20A 50/60Hz	AC100V 15A 50/60Hz
消費電力	1.4kVA	0.85kVA
重 量	約230kg	約83kg
制御方式	プログラム選択方式	モータードライブ方式
滅菌温度	55℃/40℃	55℃
滅菌時間	4hrs/5hrs	4hrs
ガス除去方式	真空置換方式	真空置換方式
使用ガス	酸化エチレン混合ガス(5kg) 酸化エチレン 20%、炭酸ガス 80%	酸化エチレン混合ガス(5kg) 酸化エチレン 20%、炭酸ガス 80%
クラス分類	管理医療機器(クラスII) 特定保守管理医療機器・設置管理医療機器	管理医療機器(クラスII) 特定保守管理医療機器・設置管理医療機器
許可番号	13B2X10064	13B2X10064
承認番号	21900BZX00852000	21900BZX00848000

## 電 源



コンセント  
EO-32M/33M用  
100V 15A



ダブルコンセント  
EO-200M/200EA用  
100V 15A



コンセント  
EO-370M用  
WF2320BK  
250V 20A  
パナソニック

販売店

ご購入・ご相談は、下記へお問い合わせください。



本 社 〒173-0026 東京都板橋区中丸町18-10 TEL03(3974)9600 FAX03(3974)9650  
新潟営業所 〒950-2004 新潟市西区平島1301 中野プラザ106 TEL025(233)3377  
大阪営業所 〒530-0043 大阪市北区天満1-3-12 高尾ビル1F TEL06(6352)6440