

PEARL CLAVE

パールクレーブ TC-330SBV/TC-330FBV/TC-33LSBV
TC-33LFBV/TC-370FBV

高性能真空ポンプを搭載し、乾燥効果に優れた丸型缶体の床置型高圧蒸気滅菌器です。



TC-370FBV



TC-330FBV



タマノの蒸気滅菌器パールクレーブシリーズが豊富なバリエーションで ご要望にお応えします。

TC-330FBV/33LFBV 370FBV

特徴

簡単操作

電源・乾燥タイマーをセットするだけで、滅菌サイクルを全自動運転します。(370FBVを除く)

スイッチを押すだけで、滅菌サイクルを全自動運転します。(370FBVのみ)

ワイドな収納容量

缶体の間口が広く、収納容量もワイド、使い易い各種専用カスト等が収容できます。

TC-330FBV: 丸カストφ27cm×2個

TC-33LFBV: 丸カストφ27cm×3個

TC-370FBV: 丸カストφ27cm×3個

抜群の乾燥効果

高性能真空ポンプを搭載、優れた乾燥効果を発揮します。

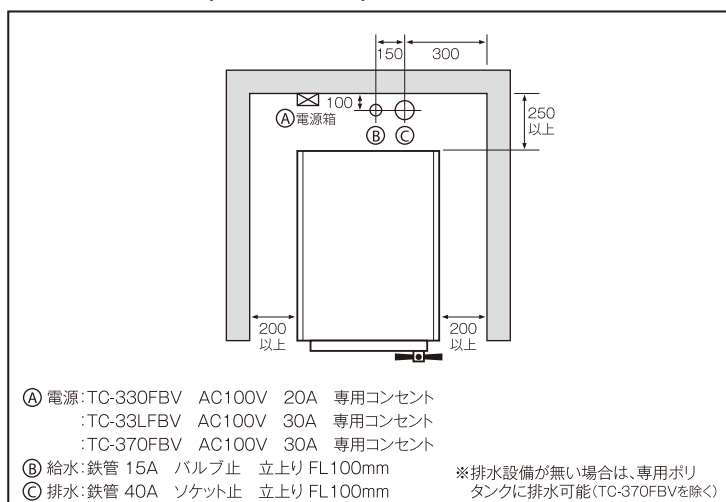
優れた保管性

殺菌灯付の保管庫により、無菌性を保持します。



TC-370FBV

TC-330FBV/33LFBV/370FBV 設置図





TC-330SBV 33LSBV

特徴

簡単操作

電源・乾燥タイマーをセットするだけで、滅菌サイクルを全自動運転します。

ワイドな収納容量

缶体の間口が広く、収納容量もワイド、使い易い各種専用カスト等が収容できます。

TC-330SBV: 丸カストφ27cm×2個

TC-33LSBV: 丸カストφ27cm×3個

抜群の乾燥効果

高性能真空ポンプを搭載、優れた乾燥効果を発揮します。

優れた保管性

殺菌灯付の保管庫により、無菌性を保持します。

容易な設置

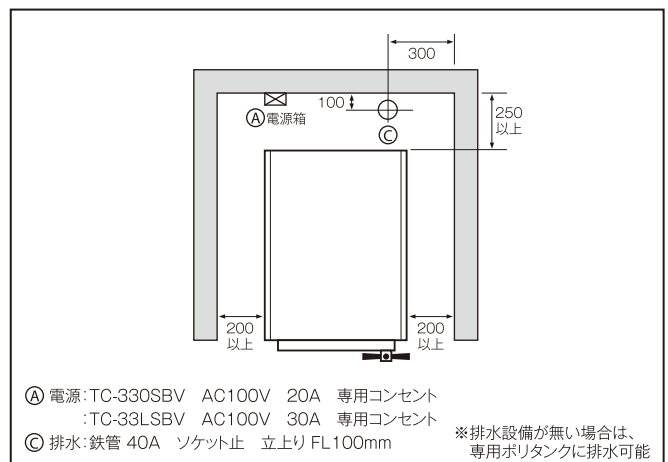
専用の給水・排水設備が必要なく、設置場所を選びません。



TC-33LSBV



TC-330SBV/33LSBV 設置図



仕様

<FBV シリーズ>

型 式	TC-330FBV	TC-33LFBV	TC-370FBV
外形寸法	(W)605mm、(H)1,290mm、(D)620mm	(W)605mm、(H)1,320mm、(D)820mm	(W)655mm、(H)1,520mm、(D)850mm
チャンバー寸法	(W)φ316mm、(D)508mm	(W)φ316mm、(D)708mm	(W)φ370mm、(D)735mm
チャンバー容量	38ℓ (丸カストφ27cm×2個)	53ℓ (丸カストφ27cm×3個)	75ℓ (丸カストφ27cm×3個)
電源電圧	AC100V 20A 50/60Hz	AC100V 30A 50/60Hz	AC100V 30A 50/60Hz
消費電力	1.90kVA	2.40kVA	2.90kVA
重 量	約110kg	約130kg	約230kg
給・排水方式	自動給排水方式	自動給排水方式	自動給排水方式(冷却排水)
滅菌温度(圧力)	121℃(0.105MPa)	121℃(0.105MPa)	132℃/121℃(0.19MPa/0.105MPa)
滅菌時間	20分(可変式)	20分(可変式)	10分/20分(可変式)
乾燥方式	真空乾燥方式	真空乾燥方式	真空乾燥方式
乾燥時間	30分(可変式)	30分(可変式)	40分(可変式)
クラス分類	管理医療機器(クラスII) 特定保守管理医療機器	管理医療機器(クラスII) 特定保守管理医療機器	管理医療機器(クラスII) 特定保守管理医療機器
許可番号	13B2X10064	13B2X10064	13B2X10064
承認番号	21900BZX00836000	21900BZX00838000	21900BZX00839000

<SBV シリーズ>

型 式	TC-330SBV	TC-33LSBV
外形寸法	(W)605mm、(H)1,290mm、(D)620mm	(W)605mm、(H)1,320mm、(D)820mm
チャンバー寸法	(W)φ316mm、(D)508mm	(W)φ316mm、(D)708mm
チャンバー容量	38ℓ (丸カストφ27cm×2個)	53ℓ (丸カストφ27cm×3個)
電源電圧	AC100V 20A 50/60Hz	AC100V 30A 50/60Hz
消費電力	1.90kVA	2.40kVA
重 量	約110kg	約130kg
給・排水方式	カップ給水・自動排水方式(専用ポリタンク排水)	カップ給水・自動排水方式(専用ポリタンク排水)
滅菌温度(圧力)	121℃(0.105MPa)	121℃(0.105MPa)
滅菌時間	20分(可変式)	20分(可変式)
乾燥方式	真空乾燥方式	真空乾燥方式
乾燥時間	30分(可変式)	30分(可変式)
クラス分類	管理医療機器(クラスII)・特定保守管理医療機器	管理医療機器(クラスII)・特定保守管理医療機器
許可番号	13B2X10064	13B2X10064
承認番号	21900BZX00835000	21900BZX00837000

専用オプション



専用平カスト



専用丸カスト



滅菌バッグ



専用半月カゴ

電 源



コンセント
TC-330SBV/330FBV用
WF2320BK
250V 20A
パナソニック



コンセント
TC-33LSBV/33LFBV/370FBV用
WF2330B
250V 30A
パナソニック

販売店

ご購入・ご相談は、下記へお問い合わせください。