

床置型高圧蒸気滅菌器 パールクレーブ

# PEARL CLAVE 330 シリーズ

最小限の機能で低コストを実現したロングセラーシリーズ



大容量

簡単  
操作

締込  
ハンドル

低コスト

## スタイプ TC-330SBV/TC-33LSBV

◆ 給排水設備不要で設置場所を選ばない手動給水タイプ



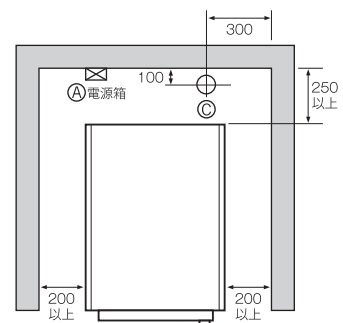
### 奥 TC-33LSBV

27cm丸カスト3個用  
外寸(mm) W/H/D  
605/1320/820  
滅菌温度121°C固定

### 手前 TC-330SBV

27cm丸カスト2個用  
外寸(mm) W/H/D  
605/1290/620  
滅菌温度121°C固定

### ■ 設置図



Ⓐ 電源:TC-330SBV AC100V 20A 専用コンセント  
:TC-33LSBV AC100V 30A 専用コンセント

Ⓒ 排水:鉄管 40A ソケット止 立上り FL100mm

※排水設備が無い場合は、  
専用ポリタンクに排水可能

## Fタイプ TC-330FBV/TC-33LFBV/TC-370FBV

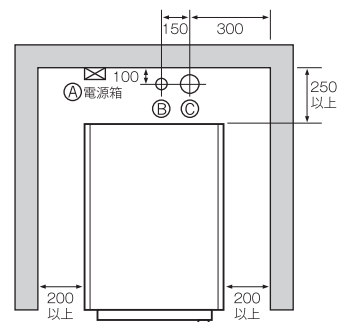
◆ 水道直結の給排水全自動タイプ



### TC-370FBV

27cm丸カスト3個用  
外寸(mm) W/H/D  
655/1520/850  
滅菌温度  
121°C・132°C 選択

### ■ 設置図



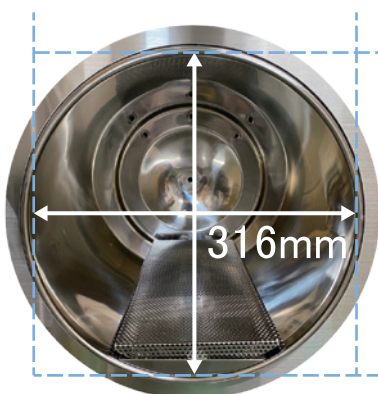
Ⓐ 電源:TC-330FBV AC100V 20A 専用コンセント  
:TC-33LFBV AC100V 30A 専用コンセント  
:TC-370FBV AC100V 30A 専用コンセント

Ⓑ 給水:鉄管 15A バルブ止 立上り FL100mm

Ⓒ 排水:鉄管 40A ソケット止 立上り FL100mm

※排水設備が無い場合は、専用ポリ  
タンクに排水可能(TC-370FBVを除く)

大容量38L~75L —27cm丸カスト2個または3個入れ可能—

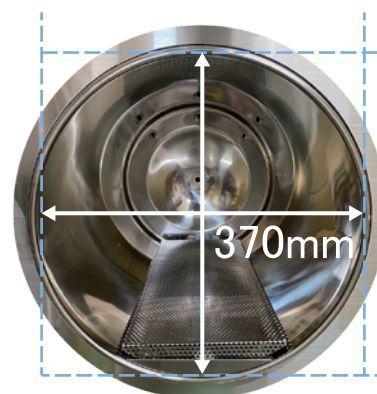


### TC-330SBV・FBV

2個用  
(D)508mm/38L

### TC-33LSBV・LFBV

3個用  
(D)708mm/53L



### TC-370FBV

3個用  
(D)735mm/75L

# 簡単操作で滅菌から乾燥まで全自動で完了



## ● 工程ランプ

滅菌乾燥の処理がどこまで進んでいるのかが一目で分かるようになっています。

## ● 圧力計

滅菌中の圧力数値が、滅菌処理が正常に行われているかを判断する1つ基準になるため、圧力の動きが見やすいアナログタイプになっています。

## ● 電源スイッチ

シンプルな操作性のトグルスイッチタイプになっています。

## ● 乾燥タイマー

シンプルな操作性のダイヤル式タイマーになっています。

## ● スタート／ストップボタン

必要性の応じて工程を止めるストップボタンが分かりやすいように赤色になっています。

# 回転締込ハンドルだからドアパッキンも長持ちで低コスト

ハンドルを回転させて締め込むことで扉を閉じてドアパッキンからの蒸気漏れを防ぐことができます。ドアパッキンの交換目安は4年に1回となります。 ※使用頻度や環境によって異なります。



## 330 シリーズ <27 cm丸カスト収納サイズ>仕様

### SBVシリーズ【給排水手動式】

型 式	TC-330SBV	TC-33LSBV
外形寸法	(W)605mm×(H)1290mm×(D)620mm	(W)605mm×(H)1320mm×(D)820mm
チャンバー寸法	(W)φ316mm×(D)508mm	(W)φ316mm×(D)708mm
チャンバー容量	38L(丸カスト 27cm×2個)	53L(丸カスト 27cm×3個)
電源電圧	AC100V 20A 50/60Hz	AC100V 30A 50/60Hz
消費電力	1.90kVA	2.40kVA
重 量	約 110kg	約 130kg
給・排水方式	カップ給水・自動排水方式(専用ポリタンク排水)	
滅菌温度(圧力)	121°C(0.105MPa)	
滅菌時間	20分	
乾燥方式	真空乾燥方式	
乾燥時間	3～120分(可変式)	
クラス分類	管理医療機器(クラスⅡ)・特定保守管理医療機器	
承認番号	21900BZX00835000	21900BZX00837000
許可番号	13B2X10064	

### FBVシリーズ【給排水全自動式】

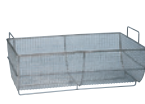
型 式	TC-330FBV	TC-33LSBV	TC-370FBV
外形寸法	(W)605mm×(H)1290mm×(D)620mm	(W)605mm×(H)1320mm×(D)820mm	(W)655mm×(H)1520mm×(D)850mm
チャンバー寸法	(W)316mm×(D)508mm	(W)φ316mm×(D)708mm	(W)φ370mm×(D)735mm
チャンバー容量	38L(丸カスト 27cm×2個)	53L(丸カスト 27cm×3個)	75L(丸カスト 27cm×3個)
電源電圧	AC100V 20A 50/60Hz	AC100V 30A 50/60Hz	
消費電力	1.90kVA	2.40kVA	2.90kVA
重 量	約 110kg	約 130kg	約 230kg
給・排水方式	自動給排水方式		
滅菌温度(圧力)	121°C(0.105MPa)	121°C(0.105MPa)/132°C(0.19MPa)	
滅菌時間	20分	121°C 20分 / 132°C 10分	
乾燥方式	真空乾燥方式		
乾燥時間	3～120分(可変式)	40分(可変式)	
クラス分類	管理医療機器(クラスⅡ)・特定保守管理医療機器		
承認番号	21900BZX00836000	21900BZX00838000	21900BZX00839000
許可番号	13B2X10064		

### オプション

丸カスト



半月カゴ



滅菌バッグ



### 電源

コンセント  
TC-330SBV 用  
TC-330FBV 用  
WF2330B



コンセント  
TC-33LSBV 用  
TC-33LFBV 用  
TC-370FBV 用  
WF2320BK



衛生で笑顔を

**tamano** 滅菌器総合メーカー **株式会社タマノ**

〒173-0026 東京都板橋区中丸町18-10

☎:03-3974-9600 📠:03-3974-9650

🌐:www.kabu-tamano.co.jp



製品の使用方法  
お手入れ方法等  
はこちらまで。

🏪 特約店 各地域、地方の販売メンテナンス等お問合せ先

🏪 関西地域 特約店  
**株式会社スタリード**

兵庫県尼崎市西本町6丁目242  
☎:06-6430-2235 📠:06-6430-2236

🏪 中国地方 特約店  
**エムステック株式会社**

広島県広島市佐伯区五日市駅前2-15-3  
☎:082-554-5377 📠:082-554-5378