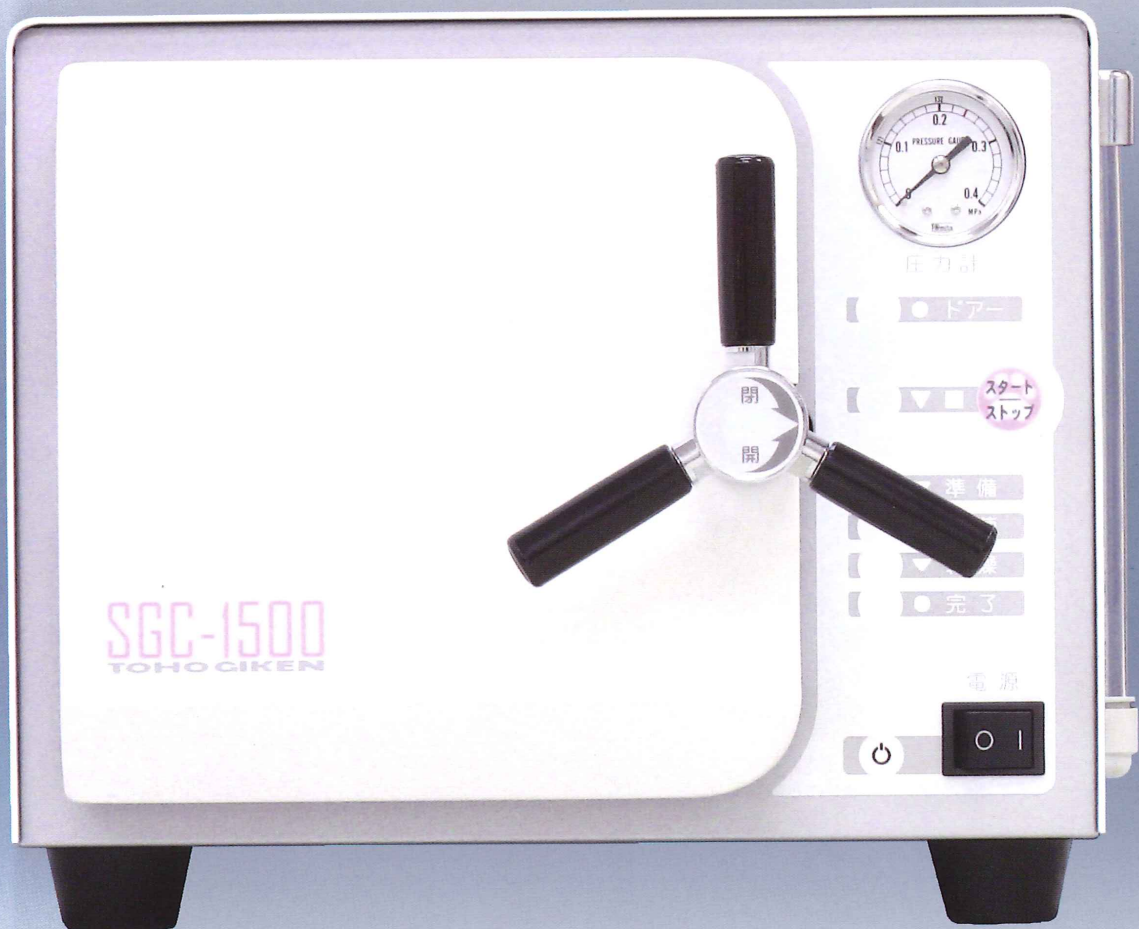


SUN CLAVE

SGC-1500



安全と安心の品質管理に徹し更なる品質向上を目指します

TOHOGIKEN Co Ltd.

小型未包装品用 高圧蒸気滅菌器 —サン クレーブ SGC-1500—

シンプルな操作で故障が少ない マイコン搭載フルオートマチック



操作は簡単です

被滅菌物をセットしスタートボタンを押すだけで、注水→滅菌→乾燥までの全工程を自動運転します。

※ドア開け乾燥時は扉を開きません

細心にわたる安全設計

圧力及び温度の異常上昇防止装置、定量電流安全回路等を組み込んだ安全設計です。安心してご使用できます。

大きい表示ランプ

大きめの表示ランプを採用していますので、離れた場所や斜めからでも運転状況の確認が容易です。

良好な乾燥性能

乾燥ヒーターを搭載していますので良好な乾燥性能を発揮します。

※送風ポンプ非搭載滅菌器比へ

自己診断機能

トラブルチェックはマイコンが診断。発生時はブザー音で知らせ、内容によって各々の表示ランプが点滅します。



■オプションすのこ及びトレイ使用例

※トレイはすのことセットで使用します

■専用トレイ上下(付属)



■オプショントレイ

123×257×20



■オプションすのこ

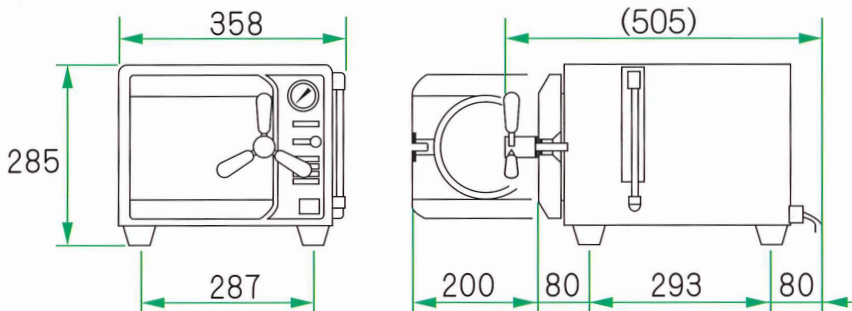


■付属品：専用トレイ上下、ハンドルグリス、グリス塗布棒、排水延長ホース

仕 様

JIS C 1806-1(EMC)適合

JIS T 0601-1(電気的安全性)適合



- ・承認番号：22000BZX00197000
- ・缶体寸法：φ150mm×270mm
- ・仕様温度：132℃(0.2MPa)
- ・保護装置：過圧、空焚、過電流
- ・滅菌時間：10分 ・乾燥時間：10分
- ・消費電力：～100V 50/60Hz 770W
- ・重 量：約16kg
- ・貯水タンク容量：2L

製造販売元

医療機器製造販売業許可番号 11B2X00027



医療機器製造業/高圧蒸気滅菌器専門メーカー

〒343-0021 埼玉県越谷市大林657
TEL: 048-977-7351 FAX: 048-977-7354
e-mail: info@toho-giken.co.jp

代理店

